

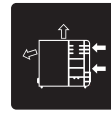
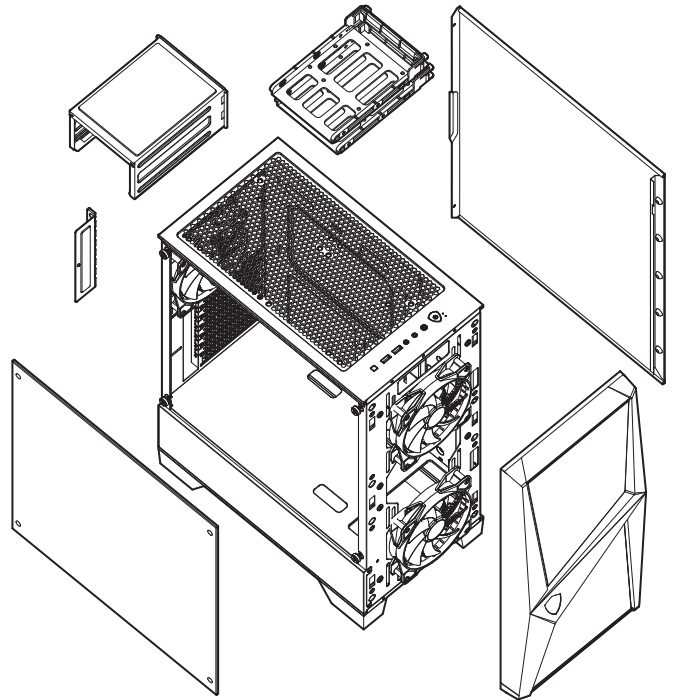


**MAG
FORGE 100M**

**MAG
FORGE 101M**

**MAG
FORGE 100R**

Case Features / 機殼特色



Optimized Air Flow
最佳風流設計



RGB Fan Included
內含RGB風扇



Tool-Less Tempered Glass
無螺絲強化玻璃側板



Magnetic Filter
磁吸防塵網



ARGB Fan Included
內含ARGB風扇



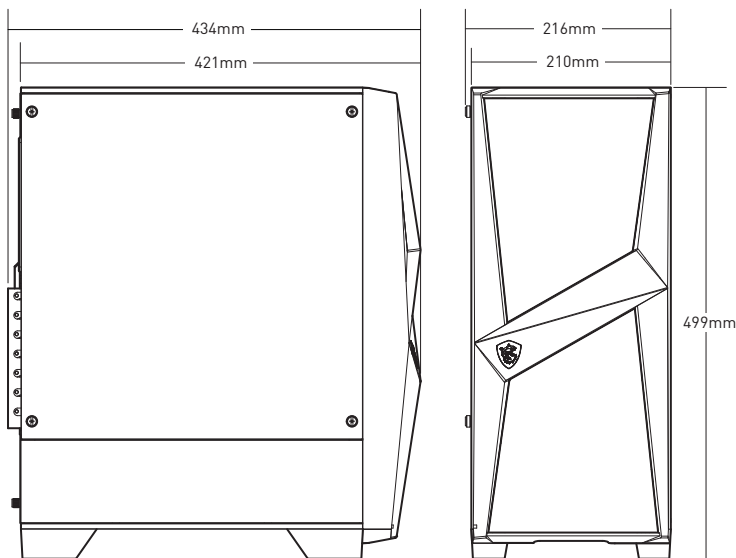
Mystic Light
支援燈光軟體



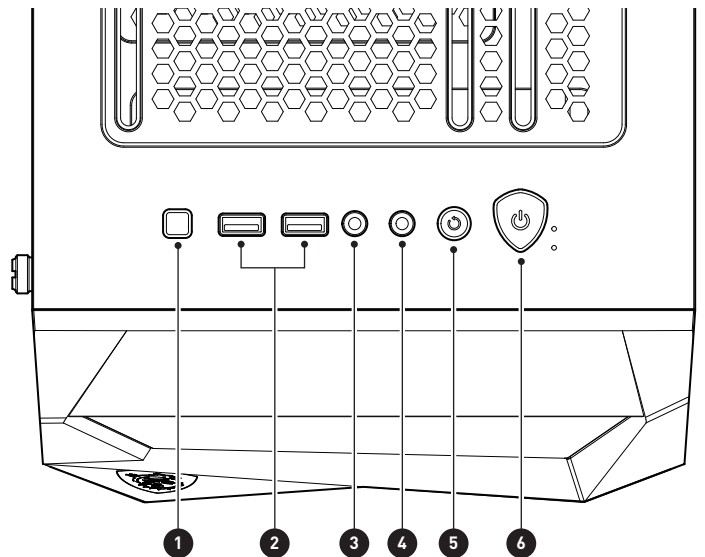
1 to 6 ARGB Control Board
1對6 ARGB控制板

For MAG FORGE 100R only
僅 MAG FORGE 100R 支援

Side & Front View/ 側面和前面





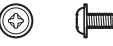




IO Panel / IO面板

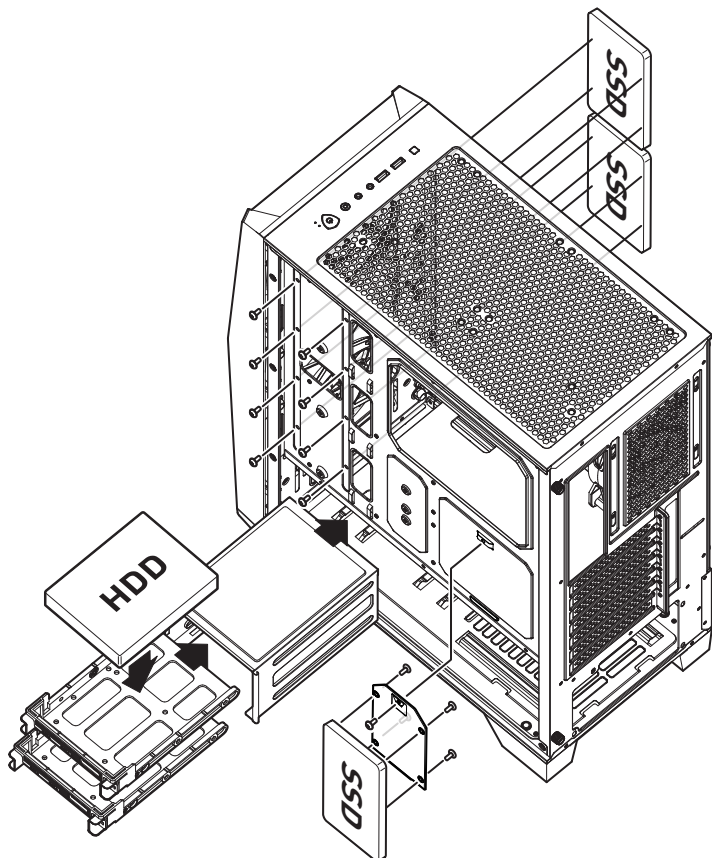


1. LED switch button / LED切換按鈕
2. USB 3.2 Gen1 Type A
3. Mic in / 音訊輸入
4. Audio out / 音訊輸出
5. Reset button / 重新開機按鈕
6. Power button / 電源按鈕

Accessories / 配件

Item 項目	Name 名稱 / Q'ty 數量	Used for 用途
	Cable ties 束綫帶 x5	Cable management 整線
	PCI slot cover PCI 插槽擋片 x2	PCI slot protection 保護PCI插槽
	Screw #6-32 10mm 手轉螺絲 x2	Securing drive tray 固定硬碟托架
	Screw #6-32 6.5mm x4	Motherboard Stud 主機板螺柱
	Screw M3 5mm x20	Motherboard / SSD 主機板 / SSD
	Screw #6-32 6mm 六角螺絲 x6	PSU / PCIe Card 電源供應器 / PCIe卡
	Screw #6-32 5mm 圓頭螺絲 x4	3.5" HDD 3.5" 硬碟

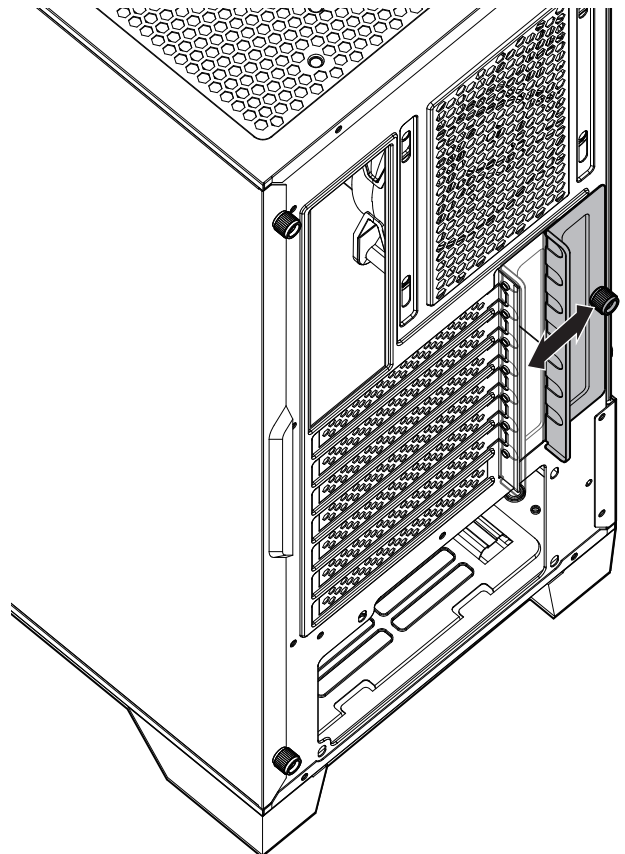
SSD & HDD Installation/ SSD和硬碟安裝方式



Specification / 產品規格

	MAG FORGE 100M	MAG FORGE 101M	MAG FORGE 100R
Fan LED Controller	1 to 6 RGB (4pin) Control Board	1 to 6 RGB (4pin) Control Board	1 to 6 ARGB (3pin) Control Board
Pre-installed	Front: 2x 120 mm RGB fans Rear: 1x 120 mm black fan	Front: 3x 120 mm RGB fans Rear: 1x 120 mm RGB fan	Front: 2x 120 mm ARGB fans Rear: 1x 120 mm black fan
Case Dimensions (mm)	434(D) x 216(W) x 499(H)		
Motherboard Support	ATX / Micro-ATX / Mini-ITX		
Drive Bays	2x 3.5" Included (Max 2, compatible with 2.5") 3x 2.5" Included (Max 3)		
IO Panel	1x LED switch button 2x USB 3.2 Gen1 Type A ports 1x Mic in jack 1x Audio out jack 1x Reset button 1x Power button		
Clearance	CPU Cooler High: max 160 mm Graphics Card Length: max 330 mm PSU Length: Standard ATX 160 mm, max to 200 mm (without 3.5" HDD case installed)		
Fan Support	Front: Up to 3x 120 mm or 2x 140 mm Top: Up to 2x 120 mm or 2x 140 mm Rear: Up to 1x 120 mm		
Radiator Support	Front: Up to 240 mm Top: Up to 240 mm Rear: Up to 120mm		
Material	Left Side: Tempered Glass Right Side: Metal Front: Mesh Top: Metal		

PCIe Card Installation/ PCIe卡安裝方式



Specifications are subject to change without notice.
規格若有變更，恕不另行通知。

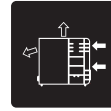
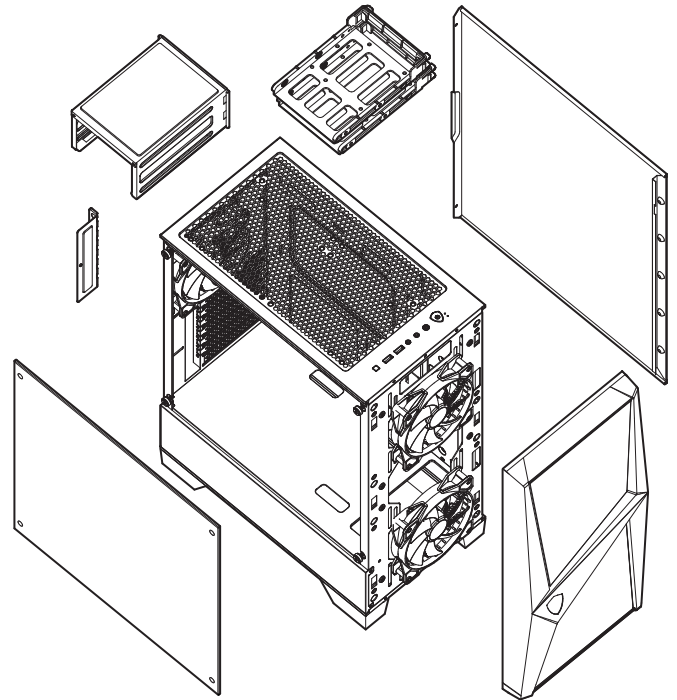


**MAG
FORGE 100M**

**MAG
FORGE 101M**

**MAG
FORGE 100R**

Caractéristiques du boîtier



Optimized Air Flow



RGB Fan Included



Tool-Less Tempered Glass



Magnetic Filter



ARGB Fan Included



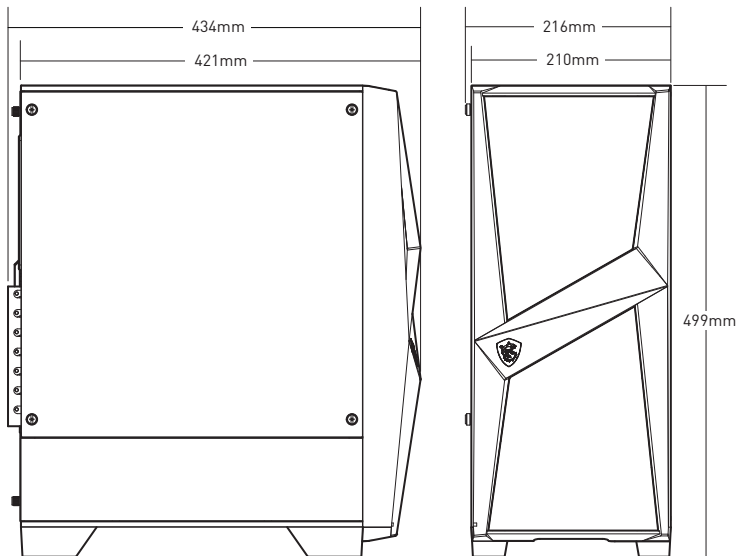
Mystic Light



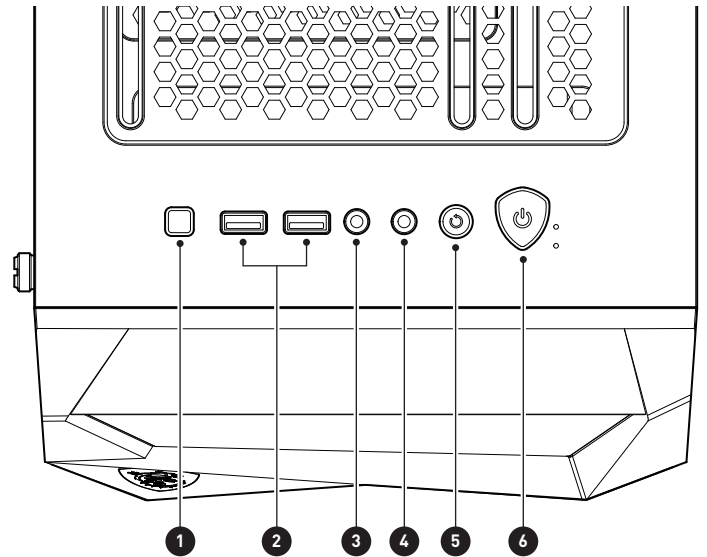
Carte de contrôle ARGB 1 à 6

Pour MAG FORGE 100R

Vue de face et de côté










Panneau E/S

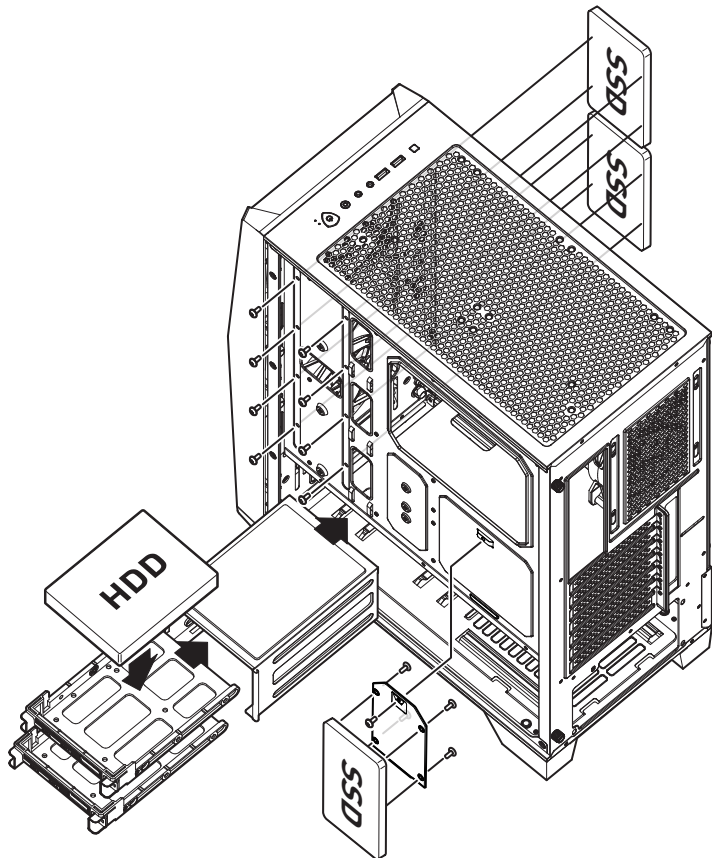


1. Bouton interrupteur LED
2. USB 3.2 Gen1 Type A
3. Entrée microphone
4. Sortie audio
5. Bouton de réinitialisation
6. Bouton d'alimentation

Accessoires

Élément	Nom / Quantité	Utilisé pour
	Attaches de câble x5	Gestion des câbles
	Couvercle du slot PCI x2	Protection d'emplacement PCI
	Vis #6-32 10mm x2	Securing drive tray
	Vis #6-32 6.5mm x4	Motherboard Stud
	Vis M3 5mm x20	Carte mère / SSD
	Vis #6-32 6mm x6	PSU / Carte PCIe
	Vis #6-32 5mm x4	3.5" HDD

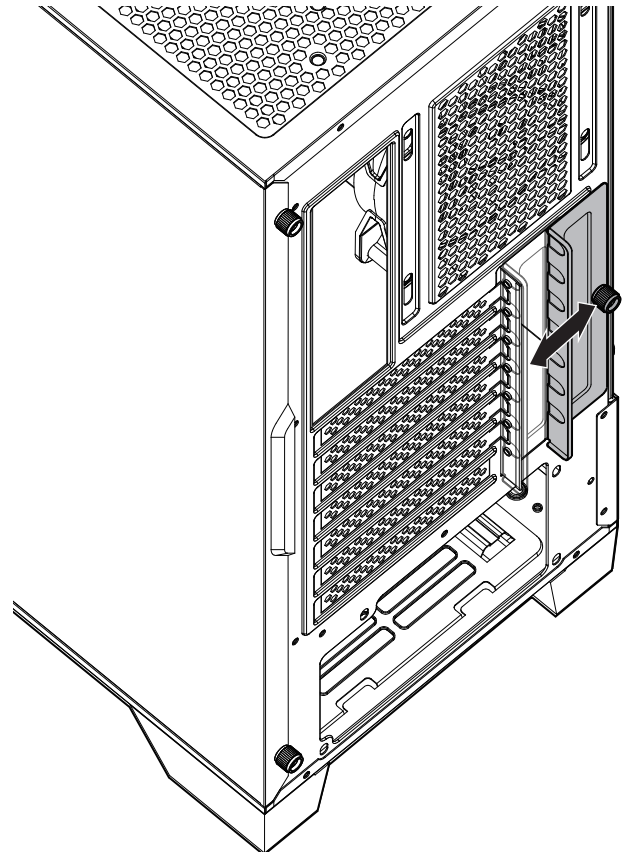
Installation de SSD et de disque dur



Caractéristiques

	MAG FORGE 100M	MAG FORGE 101M	MAG FORGE 100R
Contrôleur LED du ventilateur	Carte de contrôle RGB 1 à 6 (4 broches)	Carte de contrôle RGB 1 à 6 (4 broches)	Carte de contrôle ARGB 1 à 6 (3 broches)
Pré-installé	Avant : 2 x ventilateurs RGB 120 mm Arrière : 1 x ventilateur noir 120 mm	Avant : 3 x ventilateurs RGB 120 mm Arrière : 1 x ventilateur RGB 120 mm	Avant : 2 x ventilateurs ARGB 120 mm Arrière : 1 x ventilateur noir 120 mm
Dimensions du boîtier (mm)	434(P) x 216(L) x 499(H)		
Support des cartes mères	ATX / Micro-ATX / Mini-ITX		
Baies de disque	2 x 3,5" Inclus (2 max, compatible avec 2,5") 3 x 2,5" Inclus (3 max)		
Panneau E/S	1 x bouton interrupteur LED 2 x ports USB 3.2 Gen 1 Type A 1 x prise d'entrée microphone 1 x prise de sortie audio 1 x bouton de réinitialisation 1 x bouton d'alimentation		
Dégagement	Hauteur du refroidisseur de processeur : 160 mm (Max) Longueur de la carte graphique : 330 mm (Max) Longueur du PSU : Standard ATX 160 mm, max à 200 mm (sans boîtier de disque dur 3,5" installé)		
Support de ventilateur	Avant : Jusqu'à 3 x 120 mm ou 2 x 140 mm Haut : Jusqu'à 2 x 120 mm ou 2 x 140 mm Arrière : Jusqu'à 1 x 120 mm		
Support de radiateur	Avant : Jusqu'à 240 mm Haut : Jusqu'à 240 mm Arrière : Jusqu'à 120 mm		
Matériau	Côté gauche : Verre trempé Côté droit : Métal Avant : Maille Dessus : Métal		

Installation de la carte PCIe



Specifications are subject to change without notice.